

## PTD

### Inline circulation pump

*Bomba de circulación en línea*  
*Pompe de circulation en ligne*

### NEW/NUEVO/NOUVEAU

#### DESCRIPTION/DESCRIPCIONES/DESCRIPTION

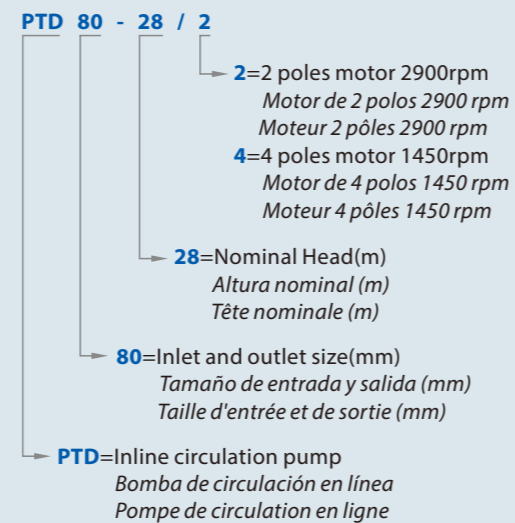
- ◆ Single-stage centrifugal pumps in inline design
  - ◆ With high temperature seal for using in heating systems
  - ◆ Easily back pull-out from motor for coupling design
  - ◆ YE3 high efficient motor, with protection IP55 class F
  - ◆ Pump case with anti-corrosive coating
  - ◆ Shaft in stainless steel AISI 304
  - ◆ Quality NSK bearing, wear resistance mechanical seal
- ◆ *Bombas centrífugas de una etapa en diseño en línea.*
  - ◆ *Con cierre de alta temperatura para sistemas calefacción*
  - ◆ *Extracción fácil del motor para el diseño del acoplamiento*
  - ◆ *Motor de alta eficiencia YE3, con protección IP55 clase F*
  - ◆ *Caja de bomba con revestimiento anticorrosivo*
  - ◆ *Eje en acero inoxidable 304*
  - ◆ *Rodamiento de marca NSK y cierre mecánico personalizado*
- ◆ *Pompes centrifuges à un étage de conception en ligne*
  - ◆ *Avec garniture haute température pour les systèmes chauffage*
  - ◆ *Retrait facile du moteur pour la conception de l'accouplement*
  - ◆ *Moteur haute efficacité YE3, avec protection IP55 classe F*
  - ◆ *Boîtier de pompe avec revêtement anti-corrosif*
  - ◆ *Arbre en acier inoxydable 304*
  - ◆ *Roulement NSK qualité, joint mécanique de résistance à l'usure*

#### USING LIMITS/LÍMITES UTILIZACIÓN/UTILISATION LIMITES

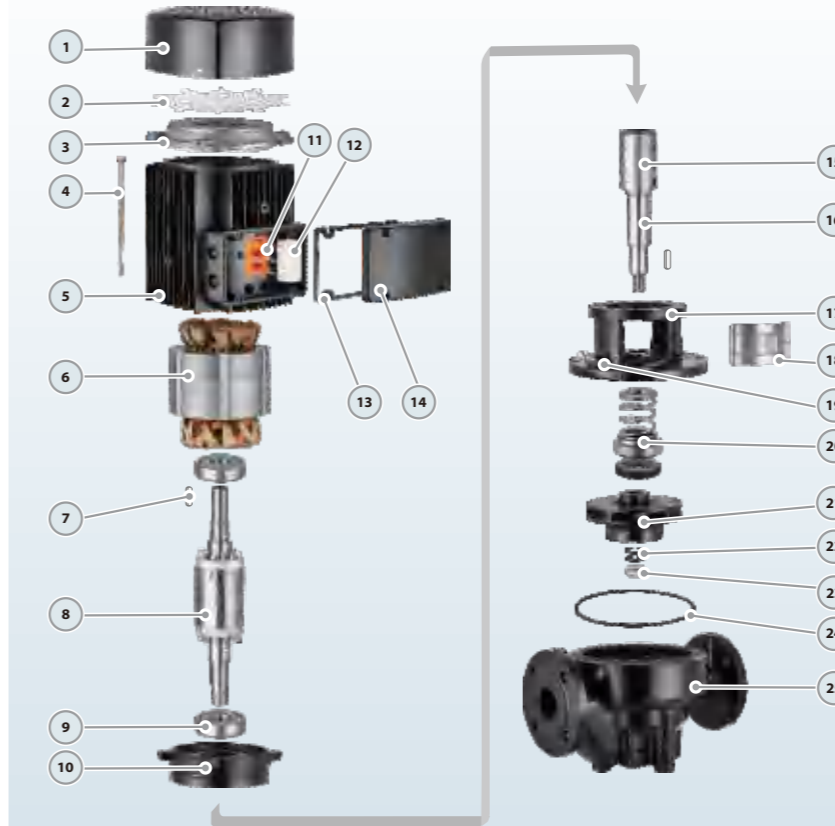
- ◆ Liquid temperature between **-10°C** and **+120°C**
  - ◆ Ambient temperature between **-10°C** and **+50°C**
  - ◆ Max. working pressure **16 bar/Continuous S1**
- ◆ *Temperatura del líquido de -10 °C hasta +120 °C*
  - ◆ *Temperatura ambiente de -10 °C hasta +50 °C*
  - ◆ *Presión máxima 16 bar/Continuo S1*
- ◆ *Température du liquide entre -10 °C et +120 °C*
  - ◆ *Température ambiante entre -10 °C et +50 °C*
  - ◆ *Max. pression de service 16 bar/Continu S1*

#### MODEL CODE/CÓDIGO MODELO/CODE MODÈLE

For example/Por ejemplo/Par exemple

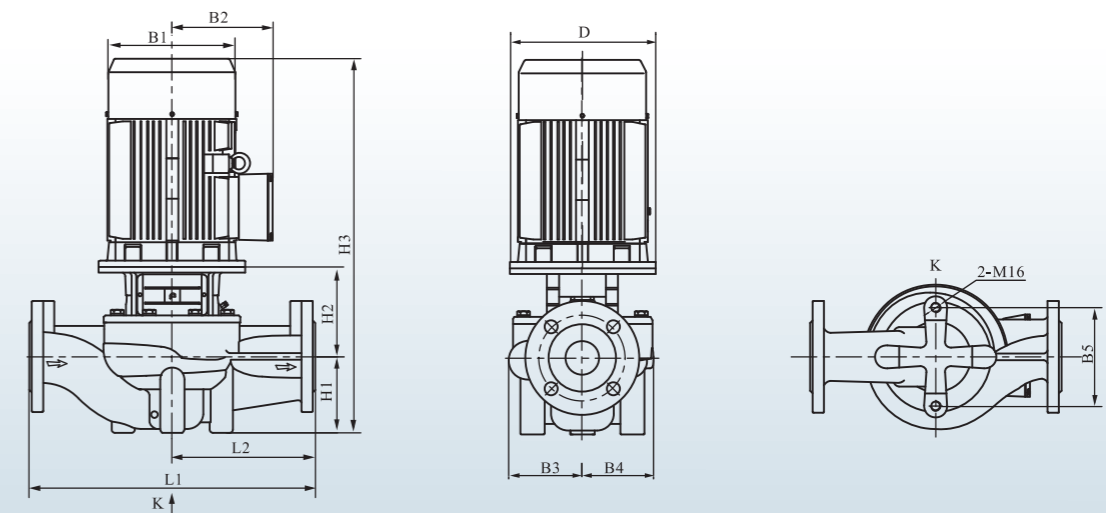


#### MATERIAL DESCRIPTION/DESCRIPCIÓN DE MATERIAL/DESCRIPTION DU MATÉRIEL



No.	Description Descripción Description	Material Material Matériel
1	Fan Cover Tapa/Capot	Aluminum Aluminio/Aluminium
2	Fan Ventilador/Ventilateur	Plastic Plástico/Plastique
3	Back cover Tapa Trasera/Capot Arrière	Cast iron Fundición/Fonte
4	Through Bolt Perno/Boulon	Steel Acero/Acier
5	Motor Case Cuerpo Motor/Boîtier Moteur	Aluminum Aluminio/Aluminium
6	Wound Stator Estator/Stator	Silicon-copper Silicio-Cobre/Silicium-Cuivre
7	Impeller Key Chaveta/Clé	Iron Hierro/Le fer
8	Rotor Rotor/Rotor	Silicon Steel Acero Silicio/Acier Silicium
9	Bearing Rodamiento/Palier	Ball Bearing Bola Rodamiento/Palier Balle
10	Motor Cover Tapa Motor/Capot Moteur	Cast iron Fundición/Fonte
11	Terminal Board Tablero Bornas/Bornier	Plastic Plástico/Plastique
12	Capacitor/Condensateur	Plastic Plástico/Plastique
13	Pad Almohadilla/Tampon	Rubber Caucho/Caoutchouc
14	Terminal Box Caja Bornas/Boîte Bornes	Aluminum Aluminio/Aluminium
15	Coupling Unión/Couplage	Steel Acero/Acier
16	Shaft Eje/Arbre	SS304 Inox 304/Inox 304
17	Connection Conexión/Lien	Cast iron Fundición/Fonte
18	Case Cover Tapa Cuerpo/Capot Boîtier	SS304 Inox 304/Inox 304
19	Release Valve Tapón Cebado/Vanne Purge	Brass Bronce/Laiton
20	Mechanical Seal Cierre Mecánico/Sceller	SiC-Carbon Silicio-Grafito/Silicium-Carbon
21	Impeller Impulsor/Roue	Cast iron Fundición/Fonte
22	Washer Arandela/Rondelle	Steel Acero/Acier
23	Impeller Nut Nuez/Noix	Galvanized Steel Acero Galvanizado/Acier Galvanisé
24	O-ring Junta Tórica/Joint Torique	Rubber Caucho/Caoutchouc
25	Pump Case Cuerpo/Boîtier	Cast iron Fundición/Fonte

#### DIMENSIONS AND WEIGHT/DIMENSIONES Y PESOS/DIMENSIONS ET POIDS







## PW

Same port centrifugal pump  
 Bomba centrífuga misma puerto  
 Pompe centrifuge même port



### NEW/NUEVO/NOUVEAU

#### DESCRIPTION/DESCRIPCIONES/DESCRIPTION

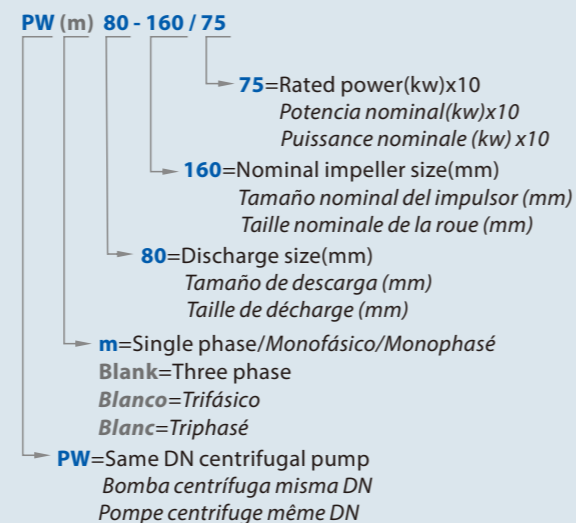
- ◆ New same DN centrifugal pump
  - ◆ Both square motor & round motor available
  - ◆ YE3 high efficient motor, with protection IP55 class F
  - ◆ Pump case with anti-corrosive coating
  - ◆ Galvanized counter flange with bolts, nuts and gaskets
  - ◆ Quality NSK bearing, wear resistance mechanical seal
- 
- ◆ Nuevas bomba centrífuga misma DN
  - ◆ Motor redondo y cuadrado disponible
  - ◆ Motor de eficiencia YE3 con Protección IP55 clase F
  - ◆ Cuerpo de bomba con tratamiento anti-corrosión
  - ◆ Contrabridas galvanizadas con pernos, tuercas y empaques
  - ◆ Rodamiento de marca NSK y cierre mecánico personalizado
- 
- ◆ Nouvelle pompe centrifuge même DN
  - ◆ Moteur carré et moteur rond disponibles
  - ◆ Moteur haute efficacité YE3, avec protection IP55 classe F
  - ◆ Boîtier de pompe avec revêtement anti-corrosif
  - ◆ Contre-bride galvanisée avec boulons, écrous et joints
  - ◆ Roulement NSK qualité, joint mécanique de résistance à l'usure

#### USING LIMITS/LÍMITES UTILIZACIÓN/UTILISATION LIMITES

- ◆ Liquid temperature between -10°C and +120°C
  - ◆ Ambient temperature between 0°C and +50°C
  - ◆ Max. working pressure 16 bar/Continuous S1
- 
- ◆ Temperatura del líquido de -10 °C hasta +120 °C
  - ◆ Temperatura ambiente de 0 °C hasta +50 °C
  - ◆ Presión máxima 16 bar/Continuo S1
- 
- ◆ Température du liquide entre -10 °C et +120 °C
  - ◆ Température ambiante entre 0 °C et +50 °C
  - ◆ Max. pression de service 16 bar/Continu S1

#### MODEL CODE/CÓDIGO MODELO/CODE MODÈLE

For example/Por ejemplo/Par exemple

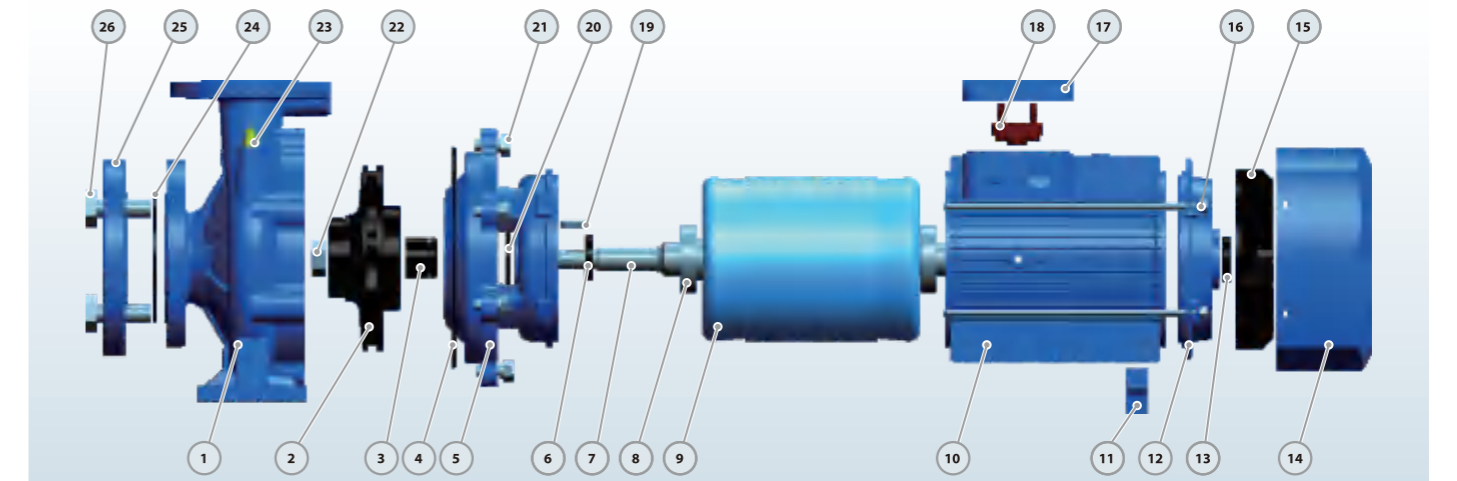


#### TECHNICAL DATA/DATOS TÉCNICOS/DONNÉES TECHNIQUES

50 Hz n=2900 1/min

MODEL MODELO MODÈLE	DN mm	Power Potencia Puissance		Q=DELIVERY/CAUDAL/DÉBIT																
		kw	hp	l/min	100	150	250	300	400	450	600	700	800	900	1200	1400	1500	1800	2000	2300
				m <sup>3</sup> /h	6	9	15	18	24	27	36	42	48	54	72	84	90	108	120	138
				H=Head/Altura/Hauteur(m)																
PW 80-125/22	80x80	2.2	3	17	-	-	-	-	-	-	15.4	14	12.8	11.5	6.5	-	-	-	-	-
PW 80-125/30	80x80	3	4	20	-	-	-	-	-	-	18.8	18	17	15.6	11	-	-	-	-	-
PW 80-125/40	80x80	4	5.5	24	-	-	-	-	-	-	23.1	23	21.5	20.3	15.8	11.8	-	-	-	-
PW 80-160/55	80x80	5.5	7.5	32	-	-	-	-	-	-	30.6	30	28	26.6	20.5	14.8	-	-	-	-
PW 80-160/75	80x80	7.5	10	40	-	-	-	-	-	-	38	37	36	34.4	29	24	21	-	-	-
PW 80-200/92	80x80	9.2	12.5	50.5	-	-	-	-	-	-	46.8	45	43	40.9	32.5	25.7	-	-	-	-
PW 80-200/110	80x80	11	15	57.5	-	-	-	-	-	-	53.5	52	50	47.5	40	33	29	-	-	-
PW 80-250/150	80x80	15	20	68.5	-	-	-	-	-	-	64	63	61.5	59	50	41	-	-	-	-
PW 80-250/185	80x80	18.5	25	79	-	-	-	-	-	-	75.8	74.8	74	71.5	63.5	55.5	47	-	-	-
PW 80-250/220	80x80	22	30	89.5	-	-	-	-	-	-	86	85.3	84	81.5	73.5	65.5	57	-	-	-
PW 100-125/40	100x100	4	5.5	19	-	-	-	-	-	-	-	-	17.3	16.8	14.5	13	11.8	-	-	-
PW 100-125/55	100x100	5.5	7.5	23	-	-	-	-	-	-	-	-	21.3	20.9	19	17.5	16.7	13.7	-	-
PW 100-125/75	100x100	7.5	10	27	-	-	-	-	-	-	-	-	26	25.6	24.5	23	22.5	20	18	-
PW 100-160/92	100x100	9.2	12.5	33	-	-	-	-	-	-	-	-	31.5	30	28	27.1	24	21.5	-	-
PW 100-160/110	100x100	11	15	36	-	-	-	-	-	-	-	-	34.5	33	31.5	30.8	28	25.5	-	-
PW 100-160/150	100x100	15	20	42	-	-	-	-	-	-	-	-	41	40	38.5	37.8	35	33	29.5	-
PW 100-200/150	100x100	15	20	45	-	-	-	-	-	-	-	-	45.5	43	41	40.2	36.5	34	-	-
PW 100-200/185	100x100	18.5	25	52	-	-	-	-	-	-	-	-	52.3	51	49	48.2	44.5	42	-	-
PW 100-200/220	100x100	22	30	59	-	-	-	-	-	-	-	-	59.5	58	56	55	52	49.5	44.5	-

#### MATERIAL DESCRIPTION/DESCRIPCIÓN DE MATERIAL/DESCRIPTION DU MATÉRIEL



No.	Description Descripción Description	Material Material Matériel	No.	Description Descripción Description	Material Material Matériel	No.	Description Descripción Description	Material Material Matériel
1	Pump Case Cuerpo/Boîtier	Cast iron Fundición/Fonte	10	Motor Case Cuerpo Motor/Boîtier Moteur	Aluminum Aluminio/Aluminium	19	Impeller Key Chaveta/Clé	Iron Hierro/Le fer
2	Impeller Impulsor/Roue	Cast iron Fundición/Fonte	11	Support Foot Soporte Pie/Pied support	Plastic Plástico/Plastique	20	Water Deflector Deflector/Défecteur	Rubber Caucho/Caoutchouc
3	Mechanical Seal Cierre Mecánico/Sceller	SiC-Carbon Silicio-Grafito/Silicium-Carbon	12	Back Cover Tapa Trasera/Capot Arrière	Cast iron Fundición/Fonte	21	Connection Bolt Perno/Boulon	Steel Acero/Acier
4	O-ring Junta Tóricar/Joint Torique	Rubber Caucho/Caoutchouc	13	Reinforced Seal Sello Reforzado/Sceller	Rubber Caucho/Caoutchouc	22	Impeller Nut Nuez/Noix	Galvanized Steel Acero Galvanizado/Acier Galvanisé
5	Connection Conexión/Lien	Cast iron Fundición/Fonte	14	Fan Cover Tapa/Capot	Aluminum Aluminio/Aluminium	23	Release Valve Tapón Cebado/Vanne Purge	Brass Bronce/Laiton
6	Reinforced Seal Sello Reforzado/Sceller	Rubber Caucho/Caoutchouc	15	Fan Ventilador/Ventilateur	Plastic Plástico/Plastique	24	Gasket Empaque/Joint	Rubber Caucho/Caoutchouc
7	Shaft Eje/Arbre	SS304-45# Steel Inox 304-Hierro/Inox304-Acier	16	Through Bolt Perno/Boulon	Steel Acero/Acier	25	Counter Flange Contra Brida/Contre bride	Galvanized Cast Iron Fundición Galvanizado/Fonte
8	Bearing Rodamiento/Palier	Ball Bearing Bola Rodamiento/Palier Balle	17	Terminal Box Caja Bornas/Boîte Bornes	Aluminum Aluminio/Aluminium	26	Flange Bolt Perno Brida/Boulon bride	Steel Acero/Acier
9	Wound Stator/Rotor Estator-Rotor/Stator-Rotor	Silicon Steel/Copper Silicio-Cobre/Silicium-Cuivre	18	Terminal Board Tablero Bornas/Bornier	Plastic Plástico/Plastique			